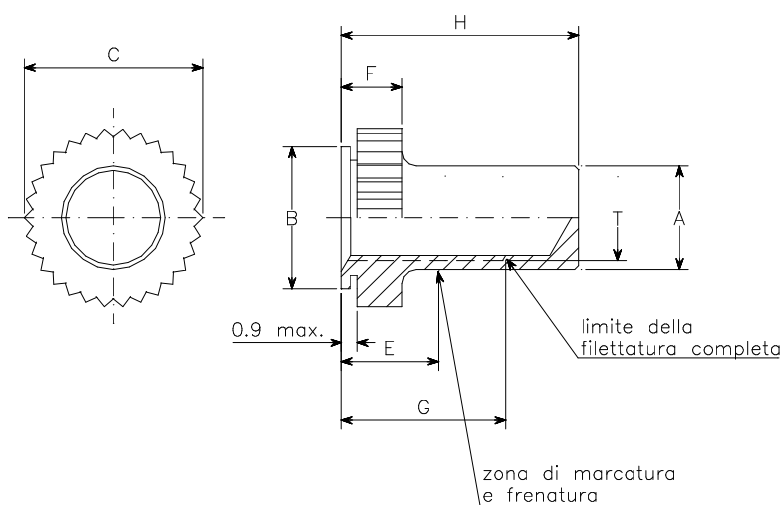


DR33



Dimensioni in mm

codice dimensioni dimensions code	filettatura thread T	A max	B 0 -0,15	C ±0.4	E rif.	F +0,05 -0.10	G ±0.4	H ±0.4	massa kgx1000 pezzi
04	MJ4X0,7 4H-6H	5,20	6,97	8,5	3,3	2,15	6,6	11,9	1,39
05	MJ5X0,8 4H-6H	6,35	7,97	9,9	4,2	2,50	8,3	14,0	2,27
06	MJ6X1 4H-5H	7,50	9,97	11,7	5,0	2,90	8,6	15,5	3,59

codice prodotto product code	materiale material	finitura finish	classe resistenza strenght class	classe temperatura temperature class
DR33L	A286	passivation + dry lubricant	1100MPa	315°C

FILETTATURA: ISO 5855
 MATERIALE: A286 per AMS5731 oppure AMS5734
 PASSIVAZIONE: per ASTM380-96
 LUBRIFICAZIONE: TIOLUBE 460™
 NORMA di costruzione e controllo: LN65420
 MARCATURA: Simbolo α del Costruttore
 DESIGNAZIONE ASTORI: Codice prodotto-codice dimensioni

THREAD: ISO5855
 MATERIAL: A286 iaw AMS5731 or AMS5734
 PASSIVATION: ASTM380-96
 LUBRICATION: TIOLUBE 460™
 PROCUREMENT SPEC.: LN65420
 MARKING: Manufacturer symbol α
 ASTORI CALL OUT : Product code - dimension code

Refer.
JN0034

**DADO A RIBADIRE,
 AUTOFRENANTE, CIECO, CRES
 CLINCH NUT, SELFLOCKING, BLIND,
 CRES**

DR33